

**725372 (REK71FR)**

Armoire Ecostore 1 porte 670 litres -0/+6°C, digitale, AISI 304, R290.

Caractéristiques principales

- Dégivrage automatique
- Grande zone de stockage avec glissières anti-bascule pouvant contenir des grilles ou des clayettes GN 2/1.
- Porte pleine, ferrage à droite, réversible sur site.
- L'armoire est dotée d'une isolation en cyclopentane de 75 mm d'épaisseur afin de garantir une isolation optimale et une protection de l'environnement fiable à 100 %. (Conductivité thermique: 0,020 W/m*K).
- Evaporateur en partie haute (hors de l'enceinte) garantissant une capacité de stockage plus grande.
- Structure interne avec de nombreuses positions de charge (3 cm de hauteur) disponibles pour accueillir les grilles, assurant une plus grande capacité nette et un plus grand espace de stockage.
- L'isolation de 60 mm d'épaisseur couvrant l'évaporateur se retire facilement en une seule fois.
- La température de fonctionnement peut être réglée de 0 °C à +6 °C pour répondre aux besoins de stockage de la viande et des produits laitiers.
- Le flux d'air forcé optimisé de l'arrière vers l'avant assure une répartition uniforme de la température et un refroidissement rapide quelles que soient les conditions.
- Équipée avec un câble électrique et d'une prise de courant Schuko pour une installation facile et rapide.
- Unité avec groupe tropicalisé

Construction

- Porte avec serrure à clés.
- Monté sur pieds réglables en inox, avec roulettes en option.
- Les angles internes arrondis, les glissières et les grilles amovibles garantissent une grande facilité de nettoyage et le respect des normes d'hygiène les plus strictes.
- Construit en inox AISI 304 de très haute qualité.
- Accès facile aux principaux composants pour une maintenance aisée
- Guides et supports en acier inoxydable et démontables sans outils.
- Le dessous anticorrosion permet d'éviter tout endommagement de l'armoire par des détergents agressifs employés pour le nettoyage des sols.
- Les portes se ferment automatiquement et s'ouvrent à 180°.

Interface utilisateur et gestion des données

- Connectivité: accès aux appareils connectés en temps réel et à distance (nécessite accessoire optionnel).
-

Spécifications techniques

Électrique

Voltage :	220-240 V/1 N ph/50 Hz
Puissance de raccordement	0.2 kW

Capacité

Nb et type de grille (inclus) :	3 - GN 2/1
---------------------------------	------------

Informations générales

Capacité nette:	503 lt
Ferrage porte :	[[DesignCtr]].sDDoorHinges VALUE NOT FOUND]
Largeur extérieure	710 mm
Profondeur extérieure	835 mm
Profondeur extérieure porte ouverte :	1480 mm
Hauteur extérieure	2050 mm
Nb et type de porte :	1 Pleine
Construction externe :	inox AISI 304
Construction interne :	inox AISI 304
Construction panneau interne	inox AISI 304
Nb de niveaux et au pas de :	44; 30 mm
Capacité brute	670 litres
Type of model:	[NOT TRANSLATED] vertical chilled

Données de refroidissement

Type de contrôle :	Digital
Puissance frigorifique à une température d'évaporation de :	-10 °C
Température de fonctionnement mini :	0 °C
Température de fonctionnement maxi :	6 °C
Puissance groupe compresseur :	1/5 [NOT TRANSLATED] hp
Type de refroidissement	Ventilé

Durabilité

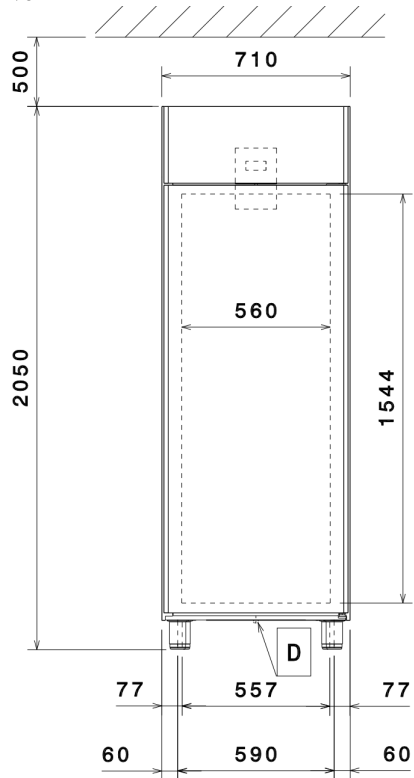
Type de fluide réfrigérant :	R290
GWP Index:	3
Puissance frigorifique :	278 W
Poids de fluide réfrigérant :	70 g
Classe énergétique (en conformité avec la réglementation EU 2015/109	C
Consommation énergétique (en conformité avec la réglementation EU 2015	713kWh / an2kWh/24h
Condition de travail (en conformité avec la norme EU 2015/1094)	[NOT TRANSLATED] Heavy Duty (5)
Index EEI (En conformité avec la réglementation EU 2015/1094)	49,67

Certificats ISO

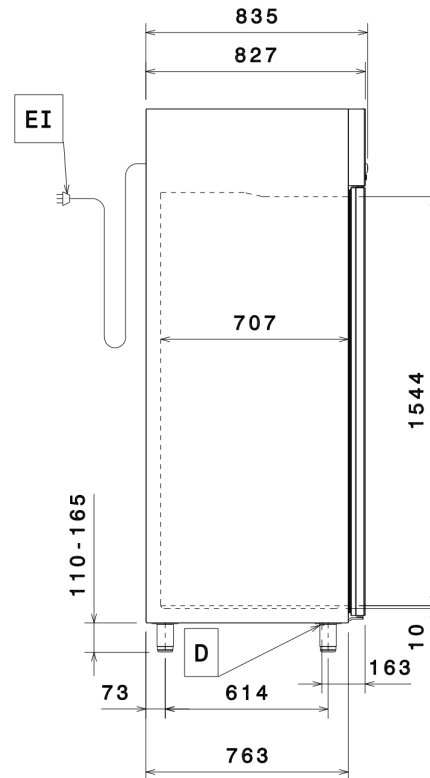
Normes ISO :	ISO 9001; ISO 14001; ISO 45001; ISO 50001
--------------	---

Schémas d'installation

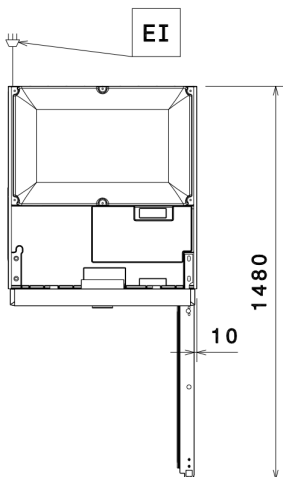
Avant



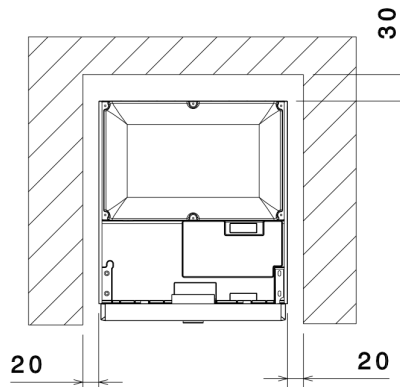
Côté



Dessus



Distances



EI = Connexion électrique
 RI = Raccordement frigorifique à distance

EI = Connexion électrique

Accessoires

Accessoires inclus

Code PNC	Description	Quantité
881020	Grille rilsan gris GN2/1, avec 2 glissières	3

Accessoires en option

Code PNC	Description
----------	-------------

Contenants, plateaux et grilles

880242	Couple de glissières pour armoire marine
880243	Kit 8 bacs à poisson en PVC GN1/1
880248	Profilé de finition vertical en acier inox pour l'assemblage de deux armoires réfrigérées en position côte à côte.
881003	Kit d'adaptation pour 10 grilles/plaques pâtisserie (600x400) uniquement sur les armoires 1 porte Ecostore. Comprendant 4 montants verticaux d'une capacité de 68 niveaux au pas de 20 mm.
881019	Rail à viande pour 670L et 1430 L avec 4 crochets
881020	Grille rilsan gris GN2/1, avec 2 glissières
881021	Paire de glissières, AISI 304 pour armoire 670L et 1430L

Pieds, roulettes et rampes

880324	Kit pédale pour ouverture de porte avec le pied
881002	kit 4 roulettes pivotantes (dont 2 avec frein) DIAM. 125 mm

Autres accessoires

880570	[NOT TRANSLATED] Kit remote alarm
880685	Kit de connectivité Ethernet IJF pour la réfrigération
881298	Module IOT pour armoire et table réfrigérée
922432	POE commutateur